

# Installation Instructions

I - Sheet Number I-1205 Rev.B

# LUND®

# AVS®

Bugflector® - Bugflector II® - Carflector® - Chrome Hood Shield™ - Interceptor™

**For proper installation and best possible fit, please read all instructions BEFORE you begin.  
For technical assistance or to obtain missing parts, please call Customer Relations at 1-800-241-7219.**

## Important Safety Information



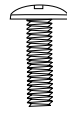
- CAUTION - Before driving, ensure that the hood shield is properly secured to vehicle.
- Do not use automatic "brush-style" car washes.
- Do not use cleaning solvents of any kind.
- Periodically check all components for tightness.

## Contents

**NOTE:** Actual product may vary from illustration.



Hood shield



Machine Screw x2



Bracket x2



Protective Film x2



Alcohol Pad x2



Black Plastic Washer x2

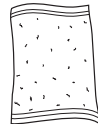


Bump On x2

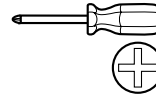
## Tools Required



Car Wash Supplies



Clean Towel



Phillips Head Screwdriver



Grease pencil

## Preparation Before Painting / Installation

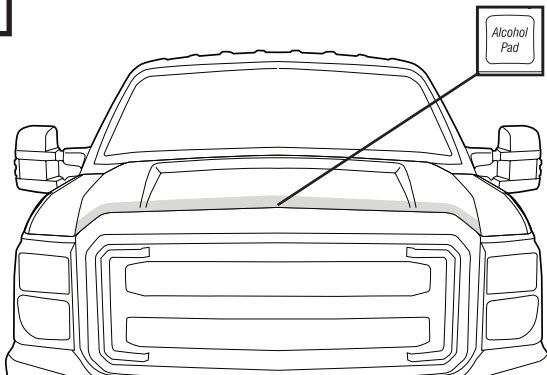
- A trial fit is recommended to ensure proper positioning and fit.
- Check fit of parts before painting as we will not accept the return of modified or painted parts.
- Wash and dry your vehicle to remove any debris and/or dirt from the installation area.

## Installation Steps

**NOTE:** Actual application may vary slightly from illustrations.

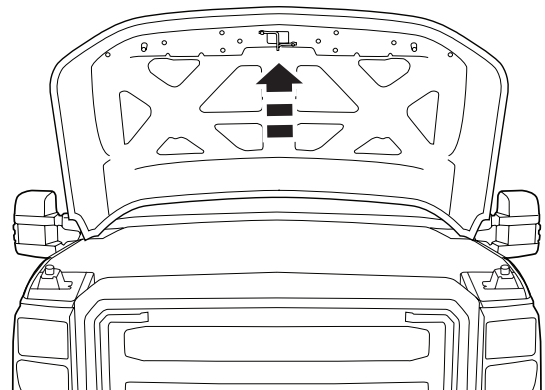


Clean the upper leading edge of the hood surface with an alcohol pad.



1

Raise Hood.



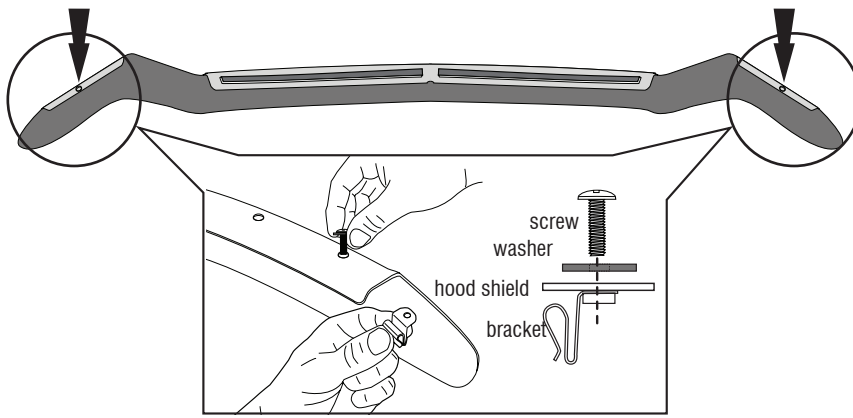
2

# Installation Steps

**NOTE:** Actual application may vary slightly from illustrations.



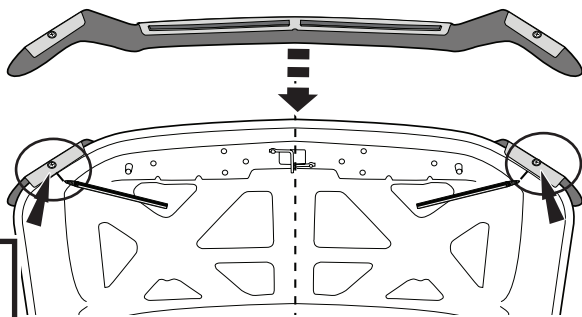
Install (2) brackets on **OUTBOARD** hood shield flanges using machine screw and black washer.



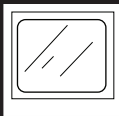
3



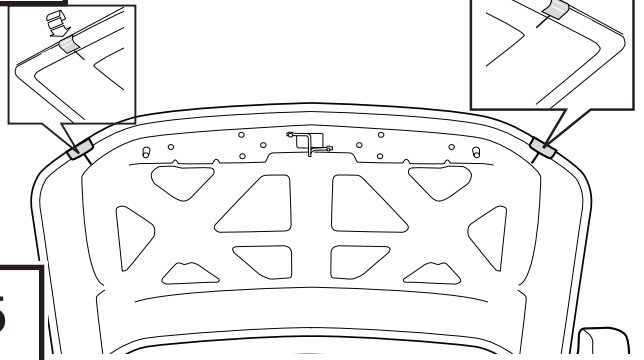
Center hood shield on hood. Note the location where the brackets will align with hood edge and mark with a grease pencil. Remove hood shield.



4

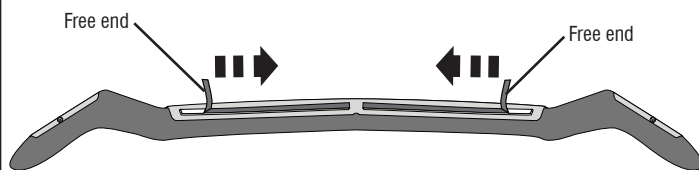


Center a piece of protective film over each grease pencil mark, and wrap protective film around the hood edge at two locations.



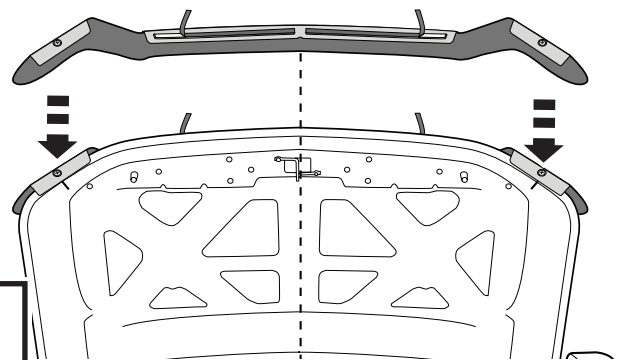
5

Expose 2" (5 cm) of tape liner from each end of the center flanges on the hood shield. Ensure that free ends of tape liner are accessible.



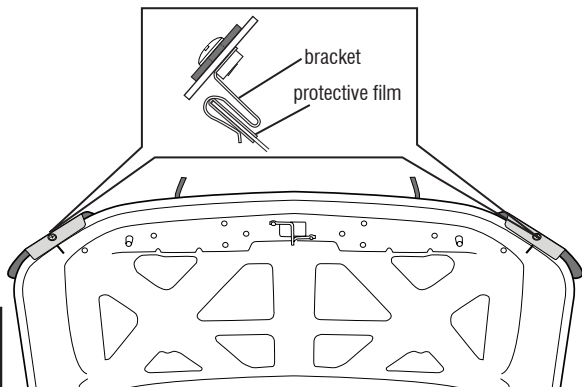
6

Position hood shield back in place on hood.



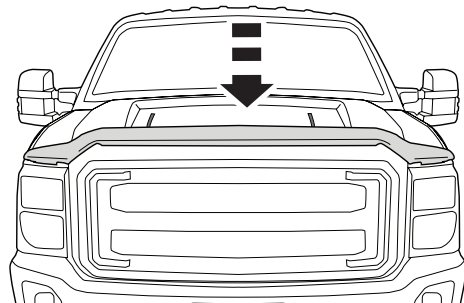
7

Slide each bracket over hood edge, ensuring that it is centered on the protective film previously installed in **Step 5**. Carefully close hood.



8

Carefully close hood.



9

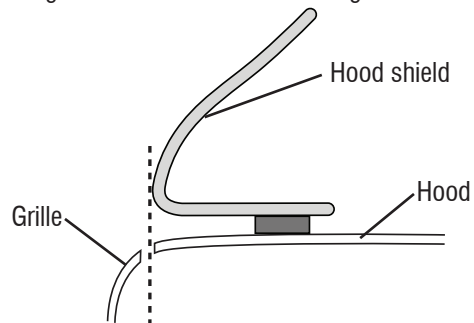
## Installation Steps **NOTE:** Actual application may vary slightly from illustrations.

Check position of hood shield. **NOTE:** Ensure that center flanges where tape will adhere are not in contact with top of grille.

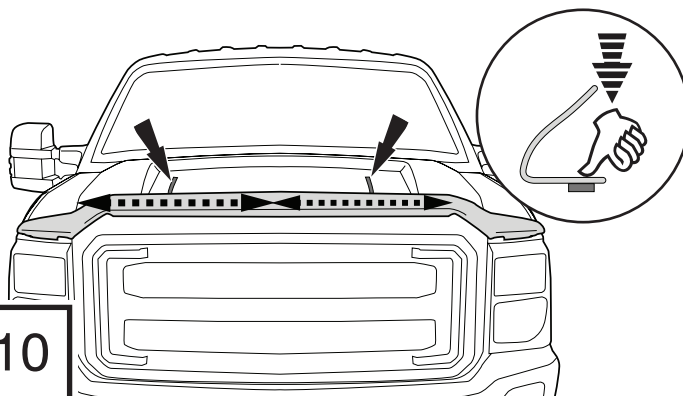


9

Align front of shield with front edge of hood.

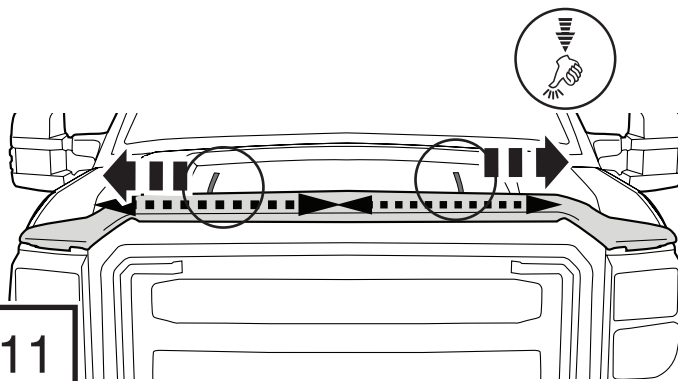


Press and hold hood shield against the upper surface of hood.



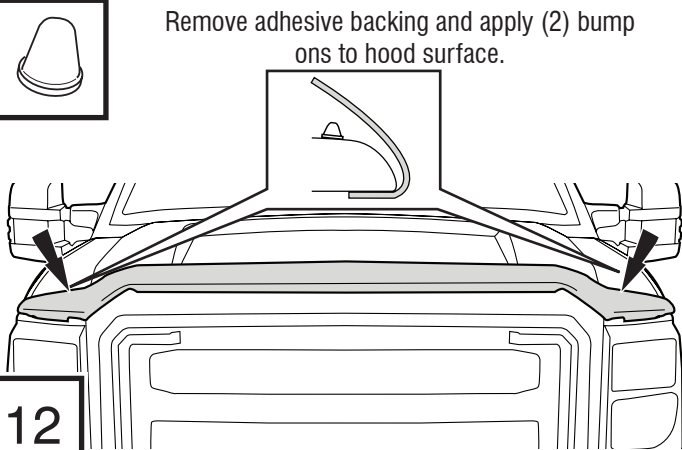
10

Remove remaining tape liner by pulling on the free ends. Apply pressure to flange to ensure proper adhesion of tape.



11

Remove adhesive backing and apply (2) bump ons to hood surface.



12

## Care and Cleaning

- Wash only with mild soap & dry with a clean cloth.

## Congratulations!

You have purchased one of the many quality products offered by Lund International, Inc. We take the utmost pride in our products and want you to enjoy years of satisfaction from your investment. We have made every effort to ensure that your product is top quality in terms of fit, durability, finish and ease of installation.

**LUND** | **AVS**

Lund International

800-241-7219 • Visit us at [lundinternational.com](http://lundinternational.com)

© 2015 Lund International, Inc. All rights reserved.

Auto Ventshade™, the Auto Ventshade™ logo, the AVS™ logo, Lund® and the Lund® logo are trademarks of Lund International, Inc.



# Instructions d'installation

I- Feuille numéro I-1205 Rév.B

# LUND

# AVS

Bugflector<sup>®</sup> - Bugflector II<sup>®</sup> - Carflector<sup>®</sup> - Chrome Hood Shield<sup>™</sup> - Interceptor<sup>™</sup>

Pour obtenir une installation correcte et le meilleur ajustement possible, lire toutes les instructions AVANT de commencer. Pour toute assistance technique ou obtention de pièces manquantes, appeler le service des relations avec la clientèle au 1-800-241-7219.

## Informations importantes concernant la sécurité

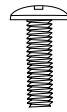


- ATTENTION – Avant de conduire, s'assurer que le pare-insectes est solidement assujettie sur le véhicule.
- Ne pas utiliser les stations de lavage de voitures à brosses.
- Ne pas utiliser de solvants.
- Vérifier régulièrement le serrage des composants.

## Contenu **NOTE:** Le produit réel peut changer de l'illustration.



Protection de capot



2 vis à métaux



2 supports



2 films protecteurs



2 Tampons d'alcool



2 rondelles en plastique noir

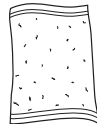


2 gommés

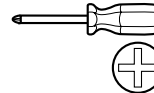
## Outils nécessaires



Équipement de nettoyage



Linge propre



Tournevis Phillips



Crayon gras

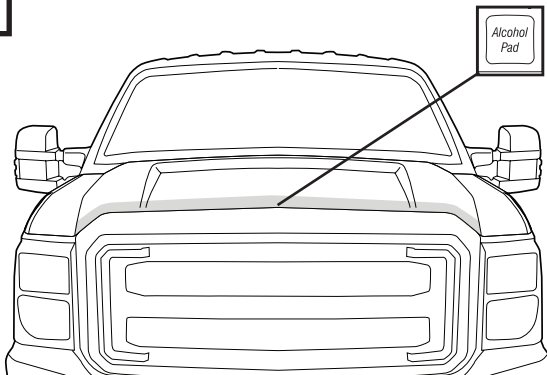
## Préparation pour la peinture/l'installation

- Il est recommandé de procéder à un essai pour s'assurer que le positionnement et l'ajustement sont corrects.
- Vérifier l'ajustement des pièces avant peinture, car nous n'acceptons pas le retour de pièces modifiées ou peintes.
- Laver les glissières de glaces de la portière du véhicule pour éliminer toute poussière et tous débris.
- Sécher les glissières avec une serviette propre.

## Étapes d'installation **REMARQUE:** La méthode d'application peut être légèrement différente de celle représentée par les illustrations.

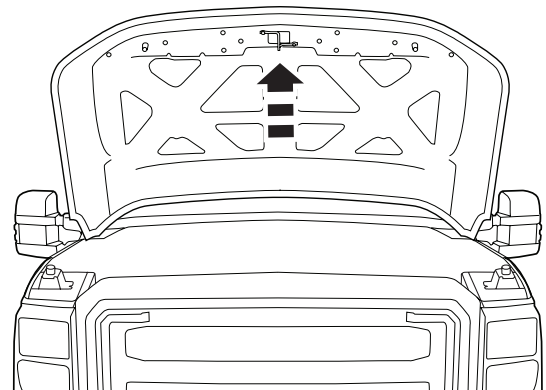


Nettoyez le bord d'attaque supérieur de la surface du capot avec un tampon d'alcool.



1

Relevez le capot.



2

# Étapes d'installation

REMARQUE : La méthode d'application peut être légèrement différente de celle représentée par les illustrations.

3

Installez les 2 supports sur les brides de protection de capot EXTÉRIEURES à l'aide des vis à métaux et des rondelles noires.

vis  
rondelle  
protection de capot  
support

4

Centrez la protection de capot sur le capot. Repérez l'endroit où les supports s'aligneront avec le bord du capot et marquez-le avec un crayon gras. Retirez la protection de capot.

5

Centrez un morceau de film protecteur sur chaque marque de crayon gris et mettez du film protecteur autour du bord du capot sur les deux endroits.

6

Exposez 2 pouces (5 cm) de la bande autocollante à chaque extrémité des rebords au centre sur la protection de capot. Vérifiez que les extrémités décollées de la bande autocollante sont accessibles.

Extrémité décollée

7

Remettez la protection de capot en place sur le capot.

8

Faites glisser chaque support au-dessus du bord du capot, en vous assurant qu'il soit centré sur le film protecteur installé précédemment à l'étape 5. Fermez soigneusement le capot.

support  
film protecteur

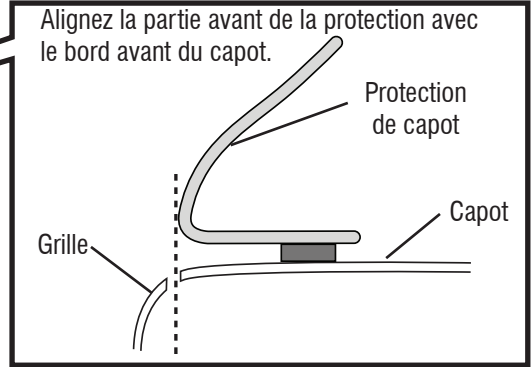
9

Fermez soigneusement le capot.

## Étapes d'installation

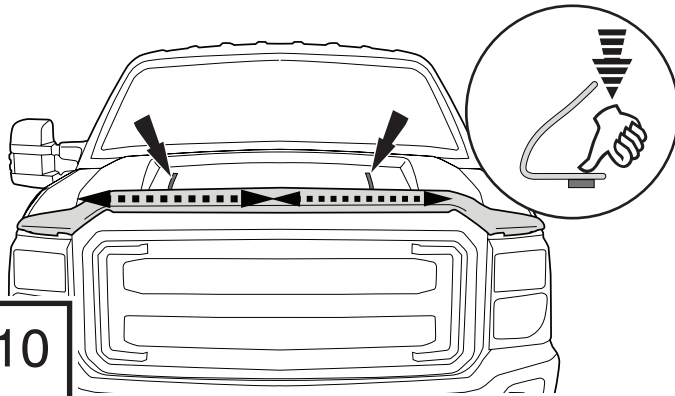
REMARQUE : La méthode d'application peut être légèrement différente de celle représentée par les illustrations.

Vérifiez la position de la protection du capot. **REMARQUE : Assurez-vous que les rebords au centre sur lesquels la bande adhère ne sont pas en contact avec le haut de la grille.**

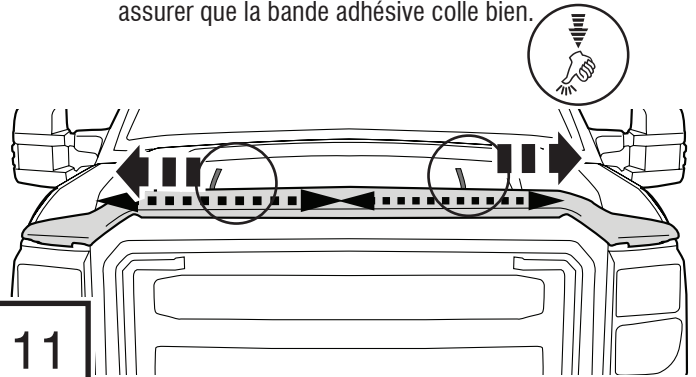


9

Appuyez la protection de capot contre la surface supérieure du capot et maintenez-la appuyée.



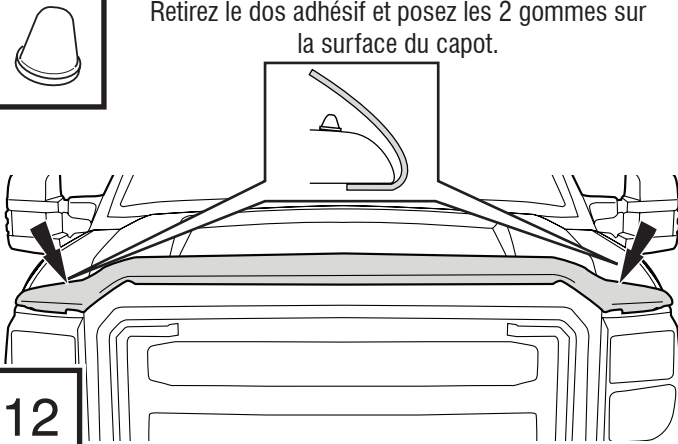
Retirez l'excès de bande autocollante en tirant les extrémités décollées. Exercez une pression sur le rebord afin de vous assurer que la bande adhésive colle bien.



10

11

Retirez le dos adhésif et posez les 2 gommes sur la surface du capot.



12

## Entretien et nettoyage

- Laver exclusivement avec de l'eau savonneuse et sécher avec un chiffon propre.

## Félicitations !

Vous avez acheté l'un des nombreux produits de qualité fabriqués par Lund International, Inc. Nous sommes extrêmement fiers de nos produits et souhaitons que vous tiriez des années de satisfaction de votre investissement. Nous avons pris toutes les mesures nécessaires pour assurer que ce produit est d'une qualité supérieure en ce qui concerne l'ajustement, la durabilité, la finition et la facilité d'installation.

**LUND** | **AVS**

Lund International

800-241-7219 • Visitez notre site [lundinternational.com](http://lundinternational.com)



© 2015 Lund International, Inc. Tous droits réservés.



Auto Ventshade™, le logo Auto Ventshade™ et le logo AVS™ et le Lund® et le Lund® logo sont des marques déposées de Lund International, Inc.

# Instrucciones de instalación

Hoja informativa N.º I-1205 Rev. B

# LUND®

# AVS®

Bugflector® - Bugflector II® - Carflector® - Chrome Hood Shield™ - Interceptor™

Para una instalación adecuada y el mejor ajuste posible, lea todas las instrucciones ANTES de comenzar. Si desea recibir asistencia técnica u obtener piezas faltantes, llame al Servicio al cliente al 1-800-241-7219.

## Información importante de seguridad



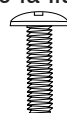
- **PRECAUCIÓN** - Antes de conducir, asegúrese de que la visera deflectora esté correctamente anclada al vehículo.
- No utilice servicios automáticos de limpieza de vehículos que utilizan cepillos.
- No utilice limpiadores al solvente de ningún tipo.
- Compruebe periódicamente que todos los componentes estén ajustados.

## Contenido

**NOTA:** El producto real puede variar de la ilustración.



Cubierta del capó



Tornillo para metales x2



Soporte x2



Película protectora x2



Paño con alcohol x2



Arandela negra de plástico x2

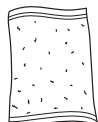


Tope de la goma x2

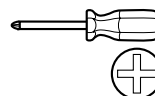
## Herramientas necesarias



Equipo de limpieza de vehículos



Toalla limpia



Destornillador de cabeza Phillips



Lápiz de cera

## Preparación antes de pintar o instalar

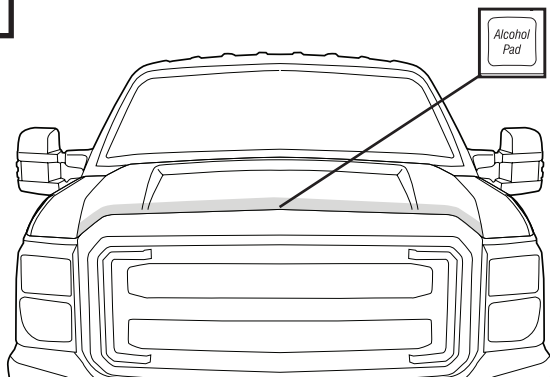
- Se recomienda realizar un ajuste de prueba para asegurar el posicionamiento y ajuste correctos.
- Compruebe que las piezas se ajusten correctamente antes de pintarlas, ya que no aceptaremos la devolución de piezas modificadas o pintadas.
- Lave los canales de la ventanilla del vehículo para quitar los desechos y la suciedad.
- Seque los canales de la ventanilla con una toalla limpia.

## Pasos de instalación

**NOTA:** El uso real puede variar levemente de ilustraciones.

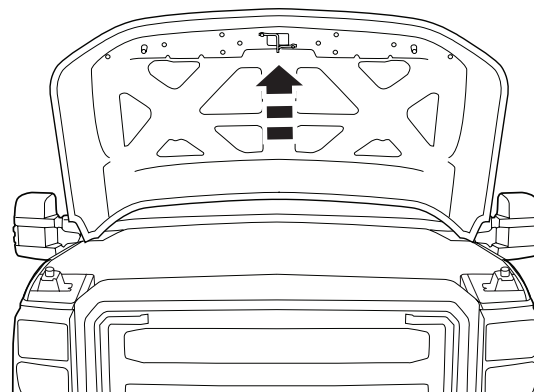


Limpie el borde anterior superior de la superficie del capó con un paño con alcohol.



1

Levante el capó.



2

# Pasos de instalación

**NOTA:** El uso real puede variar levemente de ilustraciones.

3

Instale los dos (2) soportes en los rebordes de la cubierta del capó **EXTERIORES** utilizando un tornillo para metales y una arandela negra.

tornillo  
arandela  
cubierta del capó  
Soporte

4

Centre la cubierta del capó sobre el capó. Observe el lugar donde los soportes se alinearán con el borde del capó y marque con un lápiz de cera. Quite la cubierta del capó.

5

Centre un trozo de película protectora encima de la marca que hizo con el lápiz de cera y envuelva con película protectora el borde del capó en dos lugares.

6

Retire 2 pulgadas (5 cm) de cinta protectora de cada extremo de los rebordes centrales de la cubierta del capó. Asegúrese de que los extremos sueltos de la cinta protectora queden a mano.

Extremo suelto

Extremo suelto

7

Vuelva a ubicar la cubierta para capó sobre el capó.

8

Deslice cada soporte por el borde del capó y asegúrese de que esté centrado sobre la película protectora previamente colocada en el Paso 5. Cierre el capó cuidadosamente.

Soporte  
Película protectora

9

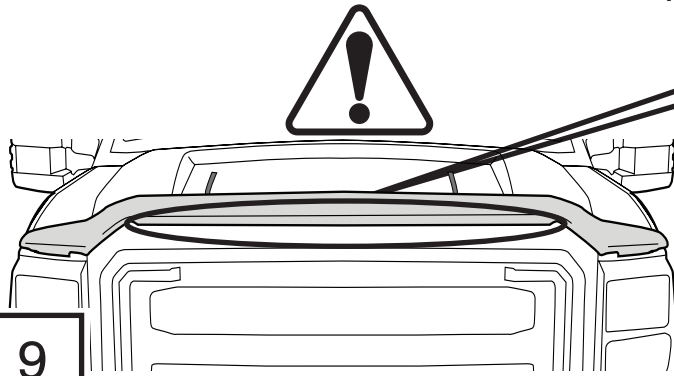
Cierre el capó cuidadosamente.



## Pasos de instalación

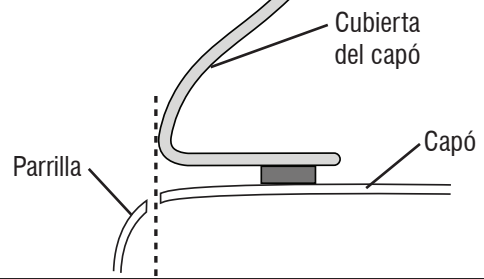
**NOTA:** El uso real puede variar levemente de ilustraciones.

Verifique la posición del protector del capó. **NOTA:** Asegúrese de que los rebordes centrales donde se adherirá la cinta no entre en contacto con la parte superior de la parrilla.

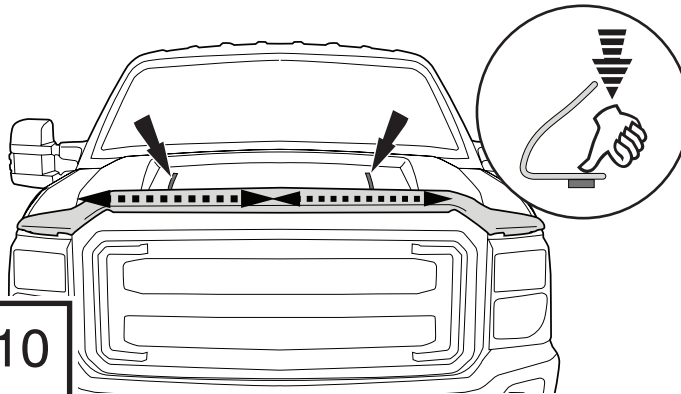


9

Alinee la parte frontal de la cubierta con el borde frontal del capó.



Presione y mantenga el protector del capó contra la superficie superior del capó.



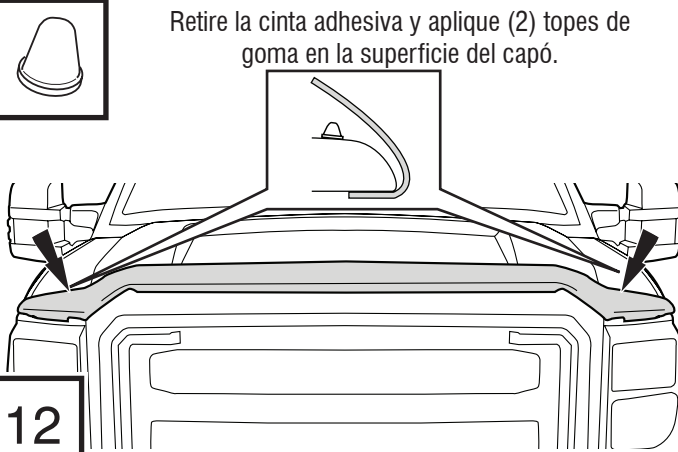
10

Quite el resto de la cinta protectora mientras tira de los extremos sueltos. Ejercer presión en el reborde para asegurar de que la cinta se adhiera.



11

Retire la cinta adhesiva y aplique (2) topos de goma en la superficie del capó.



12

## Cuidado y limpieza

- Limpie solamente con agua jabonosa tibia y seque con un paño limpio.

## Felicidades

Usted ha comprado uno de los tantos artículos de calidad de ofrecidos por Lund International, Inc. Nuestros productos son nuestro mayor orgullo. Deseamos que disfrute de años de satisfacción con su inversión. Hemos realizado todos los esfuerzos para asegurarnos de que su producto sea de la mejor calidad en cuanto a ajuste, durabilidad, acabado y facilidad de instalación.

**LUND** | **AVS**

Lund International

800-241-7219 • Visite nuestro sitio Web: [lundinternational.com](http://lundinternational.com)

© 2015 Lund International, Inc. Todos los derechos reservados.



Auto Ventshade™, el logo de Auto Ventshade™ y el logo de AVS™ el logo the Lund® el logo Lund® son marcas comerciales de Lund International, Inc.

